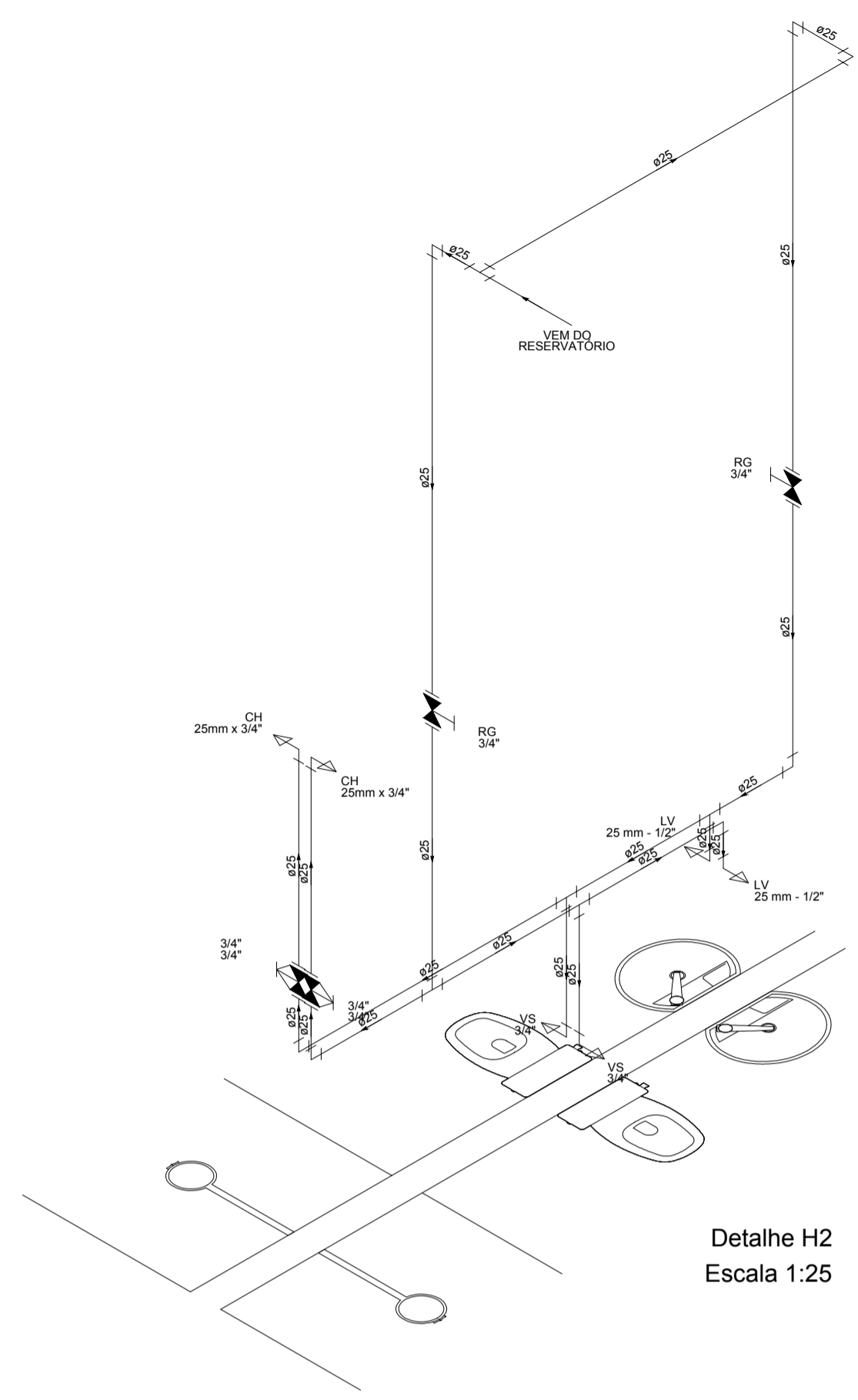


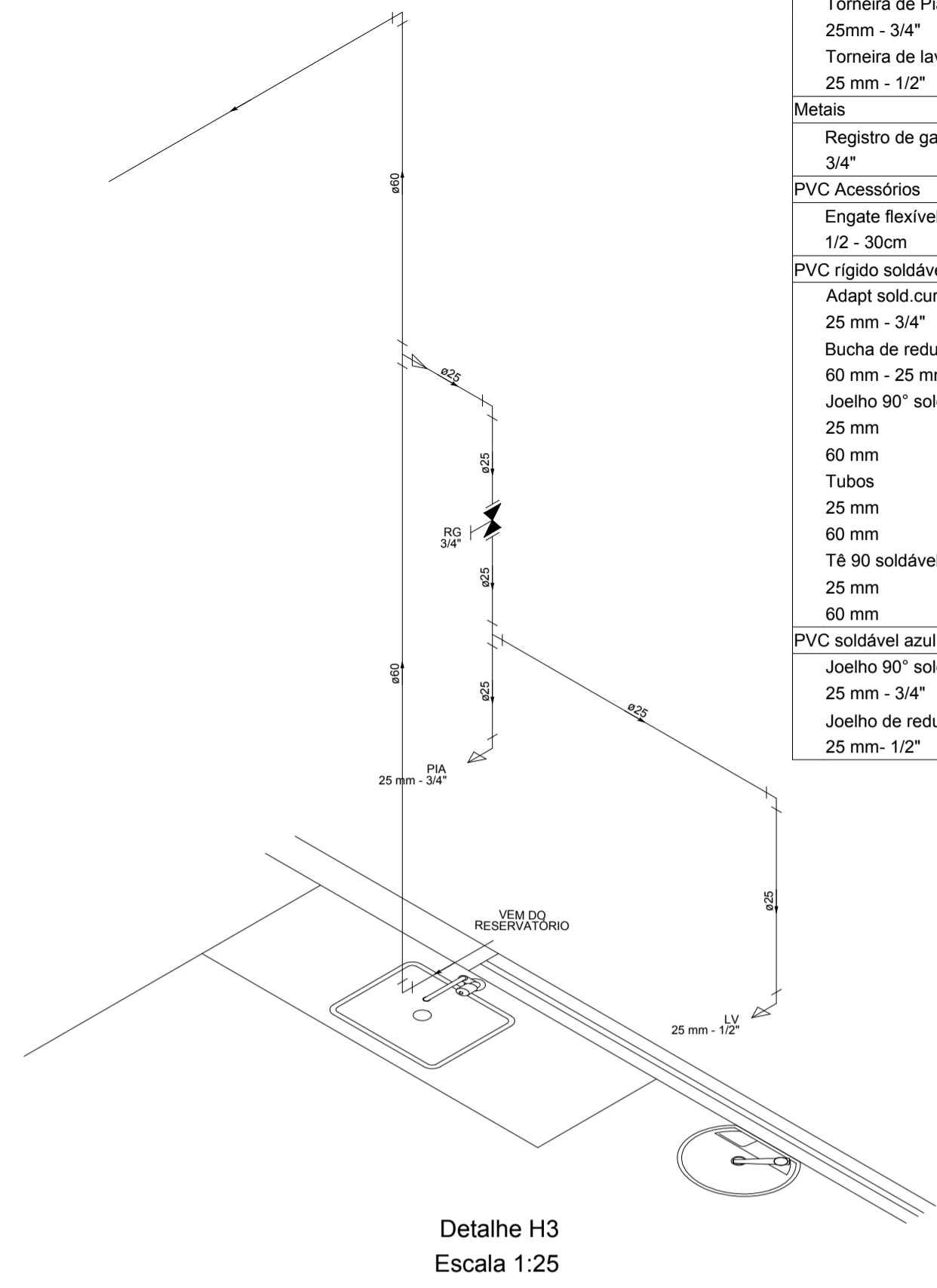
Detalhe H1
Escala 1:25

Lista de Materiais	
Aparelho	
Torneira de Tanque de Lavar 25mmx 3/4"	2 pç
Metals	
Registro de gaveta c/ canopla cromada 3/4"	1 pç
PVC rígido soldável	
Adapt sold curto c/bolsa-rosca p registro 25 mm - 3/4"	2 pç
Bucha de redução sold. longa 50 mm - 25 mm	1 pç
Joelho 90° soldável 25 mm	3 pç
50 mm	1 pç
Tubos 25 mm	15.61 m
Tê 90 soldável 25 mm	2 pç
PVC soldável azul c/ bucha latão	
Joelho 90° soldável com bucha de latão 25 mm - 3/4"	2 pç



Detalhe H2
Escala 1:25

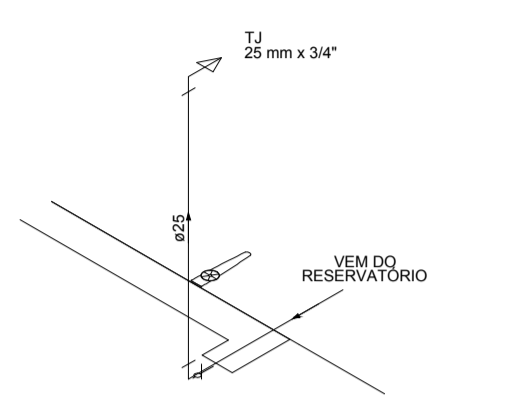
Lista de Materiais	
Aparelho	
Chuveiro 25mm x 3/4"	2 pç
Torneira de lavatório 25 mm - 1/2"	2 pç
Vaso Sanitário c/ cx. acoplada 1/2"	2 pç
Metals	
Registro de gaveta c/ canopla cromada 3/4"	2 pç
PVC Acessórios	
Engate flexível cobre cromado com canopla 1/2 - 30cm	2 pç
Engate flexível plástico 1/2 - 30cm	2 pç
PVC misto soldável	
Joelho de redução soldável c/ rosca 25 mm - 1/2"	2 pç
PVC rígido soldável	
Adapt sold curto c/bolsa-rosca p registro 25 mm - 3/4"	4 pç
Bucha de redução sold. longa 50 mm - 25 mm	1 pç
Joelho 90° soldável 25 mm	7 pç
Registro de pressão c/ canopla cromada 3/4"	2 pç
Tubos 25 mm	20.12 m
Tê 90 soldável 25 mm	4 pç
Tê de redução 90 soldável 50 mm - 25 mm	1 pç
PVC soldável azul c/ bucha latão	
Joelho 90° soldável com bucha de latão 25 mm - 3/4"	2 pç
Joelho de redução 90° soldável com bucha de latão 25 mm - 1/2"	2 pç



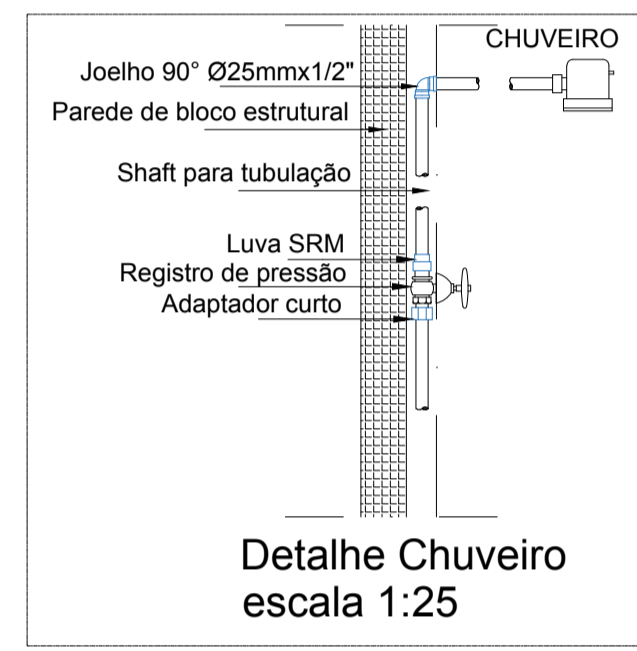
Detalhe H3
Escala 1:25

Lista de Materiais	
Aparelho	
Torneira de Pia de Cozinha 25mm - 3/4"	1 pç
Torneira de lavatório 25 mm - 1/2"	1 pç
Metals	
Registro de gaveta c/ canopla cromada 3/4"	1 pç
PVC Acessórios	
Engate flexível plástico 1/2 - 30cm	1 pç
PVC rígido soldável	
Adapt sold curto c/bolsa-rosca p registro 25 mm - 3/4"	2 pç
Bucha de redução sold. longa 60 mm - 25 mm	1 pç
Joelho 90° soldável 25 mm	2 pç
60 mm	2 pç
Tubos 25 mm	4.05 m
60 mm	13.68 m
Tê 90 soldável 25 mm	1 pç
60 mm	1 pç
PVC soldável azul c/ bucha latão	
Joelho 90° soldável com bucha de latão 25 mm - 3/4"	1 pç
Joelho de redução 90° soldável com bucha de latão 25 mm - 1/2"	1 pç

Lista de Materiais	
Aparelho	
Torneira de Jardim 25 mm x 3/4"	1 pç
PVC rígido soldável	
Joelho 90° soldável 25 mm	1 pç
Tubos 25 mm	8 m
PVC soldável azul c/ bucha latão	
Joelho 90° soldável com bucha de latão 25 mm - 3/4"	1 pç

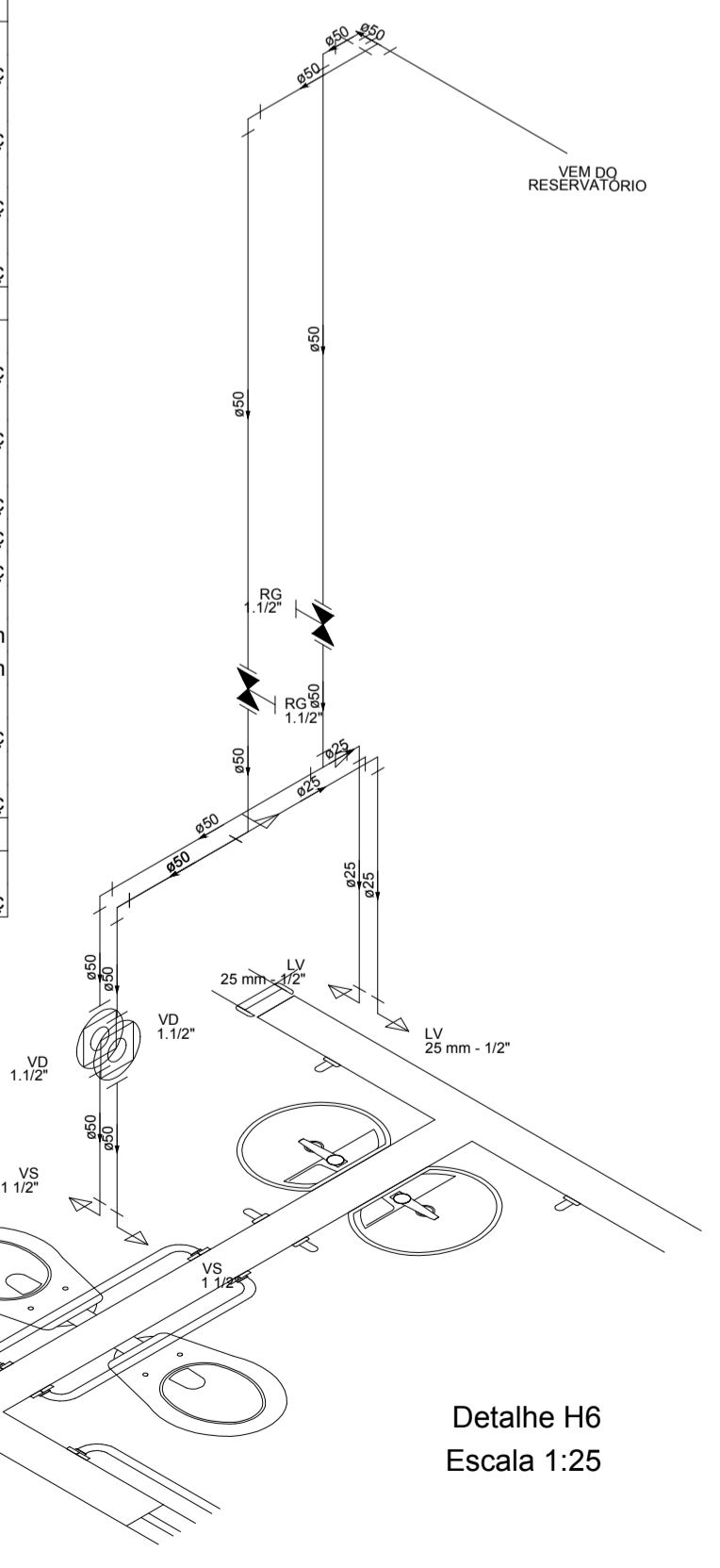


Detalhe H10
Escala 1:25

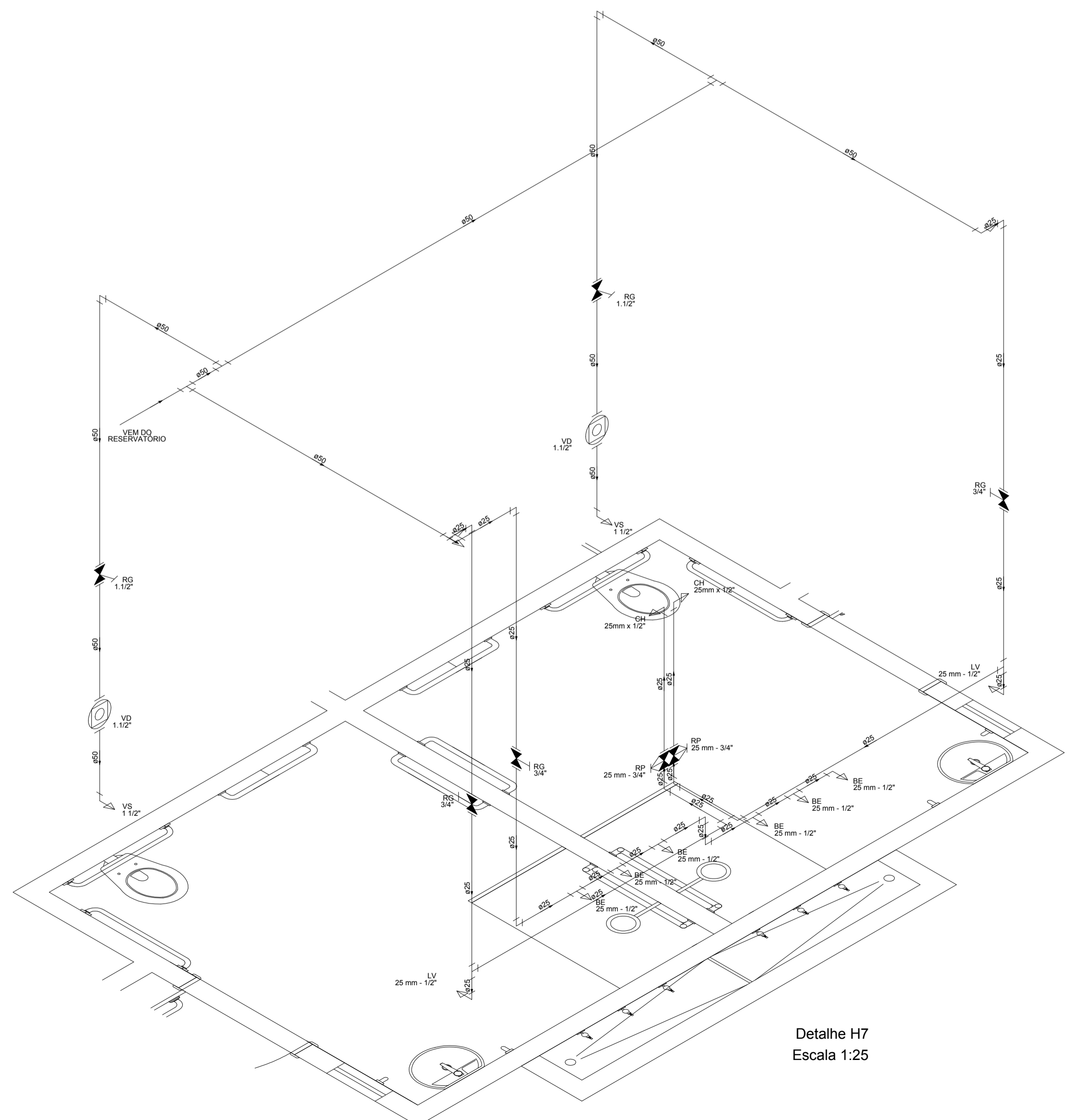


Detalhe Chuveiro
escala 1:25

Lista de Materiais	
Aparelho	
Torneira de lavatório 25 mm - 1/2"	2 pç
Vaso Sanitário p/ Válvula de Descarga de 1 1/2" 40mm - 1 1/2"	2 pç
Metals	
Registro de gaveta c/ canopla cromada 1.1/2"	2 pç
Válvula de descarga baixa pressão 1.1/2"	2 pç
PVC Acessórios	
Bolsa de ligação p/ vaso sanitário 1.1/2"	2 pç
Engate flexível plástico 1/2 - 30cm	2 pç
Tubo de descarga VDE. 38 mm	2 pç
Tubo de ligação latão cromado c/ canopla p/ vaso Sa. 38 mm	2 pç
PVC rígido soldável	
Adapt sold curto c/bolsa-rosca p registro 50 mm - 1.1/2"	6 pç
Bucha de redução sold. longa 50 mm - 25 mm	1 pç
Joelho 90° soldável 25 mm	2 pç
50 mm	4 pç
60 mm	1 pç
Tubos 25 mm	2.31 m
50 mm	11.42 m
Tê 90 soldável 50 mm	2 pç
Tê de redução 90 soldável 50 mm - 25 mm	1 pç
PVC soldável azul c/ bucha latão	
Joelho de redução 90° soldável com bucha de latão 25 mm - 1/2"	2 pç



Detalhe H6
Escala 1:25

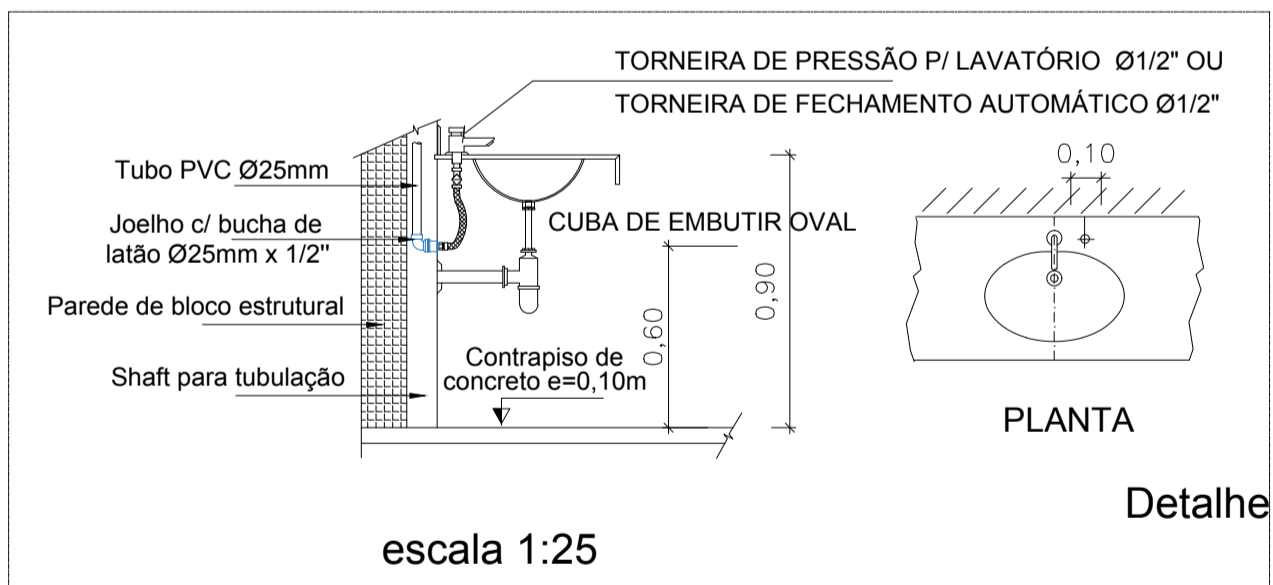


Detalhe H7
Escala 1:25

Lista de Materiais	
Aparelho	
Bebedouro 25mmx 1/2"	6 pç
Chuveiro 25mm x 1/2"	2 pç
Torneira de lavatório 25 mm - 1/2"	2 pç
Vaso Sanitário p/ Válvula de Descarga de 1 1/2" 40mm - 1 1/2"	2 pç
Metals	
Registro de gaveta c/ canopla cromada 1.1/2"	2 pç
3/4"	3 pç
Registro de pressão c/ canopla cromada 3/4"	2 pç
Válvula de descarga baixa pressão 1.1/2"	2 pç
PVC Acessórios	
Bolsa de ligação p/ vaso sanitário 1.1/2"	2 pç
Engate flexível plástico 1/2 - 30cm	8 pç
Tubo de descarga VDE. 38 mm	2 pç
Tubo de ligação latão cromado c/ canopla p/ vaso Sa. 38 mm	2 pç
PVC soldável	
Luva soldável c/ rosca 25 mm - 3/4"	2 pç
PVC rígido soldável	
Adapt sold curto c/bolsa-rosca p registro 25 mm - 3/4"	8 pç
50 mm - 1.1/2"	6 pç
Bucha de redução sold. longa 50 mm - 25 mm	2 pç
Joelho 90° soldável 25 mm	11 pç
50 mm	5 pç
Tubos 25 mm	20.44 m
50 mm	18.26 m
Tê 90 soldável 25 mm	2 pç
50 mm	2 pç
PVC soldável azul c/ bucha latão	
Joelho de redução 90° soldável com bucha de latão 25 mm - 1/2"	5 pç
Tê red.90 sold c/ bucha latão B central 25 mm - 1/2"	5 pç

Legenda

- Registro bruto gaveta Industrial c/PVC soldável - RG
- Registro de gaveta c/canopla cromada c/PVC soldável
- Registro de Pressão com PVC soldável - RP
- Válvula de descarga c/PVC soldável - VD
- Tubo de alimentação do reservatório
- Tubo de distribuição



escala 1:25

PREFEITURA MUNICIPAL DE PORTO DOS GAÚCHOS

TIPO DA OBRA:	ESCOLA ESTADUAL JOSÉ ALVES BEZERRA
PROPRIETÁRIO CPF ou CGC:	PREFEITURA MUNICIPAL DE PORTO DOS GAÚCHOS
LOCAL E INSCRIÇÃO CADASTRAL:	Endereço: Av. Guilherme Meyer Município de Porto dos Gaúchos - MATO GROSSO
AUTOR DO PROJETO: CREA:	Evelin Luani Montagna CREA-MT 039125
RESPONSÁVEL TÉCNICO: CREA:	Evelin Luani Montagna CREA-MT 039125
ESCALA: INDICADA DATA: JUL/2019	ASSUNTO:
DESENHO:	PROJETO HIDROSSANITÁRIO - ÁGUA FRIA DETALHES
E S T A T I S T I C A	
ÁREAS:	% DE OCUPAÇÃO
	TÉRREO
	DEMAIS PAV.
	COEF. APROVEIT.
	Nº DE PISOS
VER PROJETO ARQUITETÔNICO	01